

# Productos complementarios

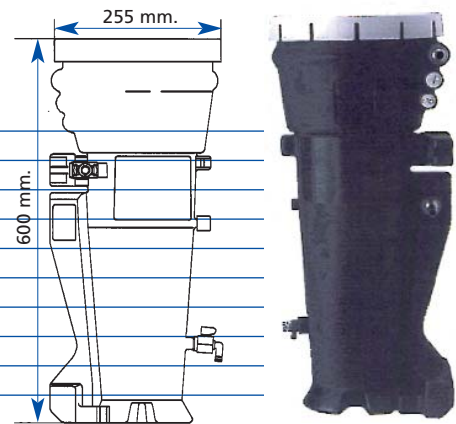
## 2. Separadores agua/aceite

Permite separar el aceite mineral del líquido condensado.

Caudal hasta 1,8 m³/min.

Diseño para aplicaciones económicas.

Características	
Capacidad del compresor:	1,8 m³/min.
Capacidad del depósito:	13 litros
Dimensiones del depósito:	261 x 600 x 270
Elemento de carbón activado:	3,8 litros
Pre filtro:	2 litros
Entrada del condensado:	1/2", 3/8", 1/4"
Salida del agua limpia:	1/2" conexión de manguera en ángulo de 15°C
Emergencia por exceso de líquido:	1/4"
Válvula de test:	Si
Temperatura	1°C - 60°C



Modelo	Descripción
9501	ENVIRO unidad completa
95011	ENVIRO elemento de carbón activado

### Separadores agua aceite

### PURO PURO MIDI PURO GRAND PURO GRAND XTENDER

Características	PURO	PURO MIDI	PURO GRAND	PURO GRAND XTENDER
Capacidad máxima del compresor:	8 m³/min.	20 m³/min.	35 m³/min.	70 m³/min.
Cantidad de aceite en la salida	< 10 ppm	< 10 ppm	< 10 ppm	< 10 ppm
Cantidad de aire que absorbe el elemento blanco	6 litros	15 litros	18 litros	18 litros
Indicador para el elemento blanco	si	si	si	si
Elemento de carbón activado	1 saco	1 saco	1 saco	2 sacos
Conexiones de entrada	dos de 1/2"	2 de 1/2"	4 de 1/2"	4 de 1/2"
Conexiones de salida	1/2"	1/2"	1/2"	1/2"
Válvula para muestra del condensado	si	si	si	si
Válvula para purgar el condensado	no	si	si	si
Indicador de desbordamiento del condensado	no	si	si	si
Material de fabricación del separador	PE	PE	PE	PE
Reciclable 100%	si	si	si	si
Color del separador: gris oscuro	RAL 7026	RAL 7026	RAL 7026	RAL 7026
Color de la tapa: negra	RAL 7021	RAL 7021	RAL 7021	RAL 7021
Aceites minerales	si	si	si	si
Aceites sintéticos	si	si	si	si
Emulsiones de condensados estable	si	si	si	si
Polyglycol	no	si*	si*	si*

\* Elemento blanco especial

Dimensiones	PURO	PURO MIDI	PURO GRAND	PURO GRAND XTENDER
Altura	665 mm.	1.050 mm.	1.155 mm.	2.055 mm.
Anchura	700 mm.	850 mm.	1.040 mm.	1.905 mm.
Profundidad	300 mm.	390 mm.	435 mm.	825 mm.
Peso (embalado)	14 kg.	32 kg.	48 kg.	86 kg.

